

INFORMAZIONI GENERALI

I nostri riduttori di pressione possono soddisfare tutte le esigenze di mercato relative ad impianti civili ed industriali, con la garanzia di un prodotto interamente costruito con materiali di massima qualità. L'utilizzo, inoltre, di materiali atossici consente l'applicazione dei nostri riduttori con acqua potabile.

Caratteristica principale di tutti i modelli è il funzionamento a pistone, dimostratosi tra i più affidabili in fatto di precisione e durata. Questi nostri articoli sono concepiti con una camera di compensazione che ne stabilizza ulteriormente la pressione in uscita al variare della pressione a monte. Si consiglia di non impiegare i nostri riduttori con temperature dell'acqua superiori a 120°C.

Tutta la produzione avviene nel nostro stabilimento in cui i processi lavorativi sono sottoposti ad un rigoroso controllo da parte di personale qualificato con l'utilizzo di apparecchiature all'avanguardia. Al termine della fase di assemblaggio ogni singolo riduttore è soggetto a un processo di controllo della tenuta e alla taratura, per assicurarne il corretto funzionamento. Se al momento dell'installazione del riduttore di pressione, si dovessero verificare degli inconvenienti, essi saranno da ricercare in fattori estranei al riduttore. Siamo a vostra disposizione per ogni tipo di chiarimento.

GENERAL INFORMATION

Our pressure reducing valves can satisfy all the requirements of domestic and industrial market, with the guarantee of a product made entirely with the highest quality materials. Moreover, the use of nontoxic materials permits our pressure reducing valves to be used with drinking water equipment.

The main feature of all models is the piston operation, proved to be amongst the most dependable as regards precision and duration. These items have been designed with a compensation chamber that stabilize the exit pressure when change the enter pressure. The use of our pressure reducing valves is not recommended for water temperatures above 120°C.

Our production is made entirely in our establishment in which all the manufacturing processes undergo rigorous control by qualified personnel using the latest equipment. At the end of the assembly phase every single pressure reducing valve is subject to testing and calibration processes to ensure its exact operation. If at the moment of the installation of the pressure reducing valve should there be a malfunction, it will be found in factors unrelated to the valve. We are at your disposal for any kind of explanations.

INFORMATIONS GENERALES

Nos réducteurs de pression peuvent satisfaire toutes les exigences du marché relatif aux installations civiles et industrielles, avec la garantie d'un produit entièrement construit à l'aide des matériels d'haute qualité. L'utilisation, en outre, des matériels atoxiques permettent l'application des nos réducteurs de pression avec eau potable.

La caractéristique principale de tous nos modèles est le fonctionnement à piston, que s'est démontré entre les plus fiables en ce qui concerne la précision et la durée. Ces articles sont conçus avec une chambre de compensation qui en stabilise ultérieurement la pression en sortie à la variation de la pression en entrée. On conseille de ne pas utiliser nos réducteurs à une température d'eau supérieure à 120°C.

La notre production vient entièrement fabriqués dans notre établissement, où tous nos procédés de travail sont soumis à un contrôle rigoureux par du personnel qualifié, à l'aide d'appareillages d'avant-garde.

A la fin de la phase d'assemblage de chaque réducteur ceux-ci sont soumis à un contrôle de bon fonctionnement et de calibrage. Si au moment de l'installation du réducteur de pression se produisent des inconvénients, ils seront de rechercher en facteurs extérieurs au réducteur. Nous sommes à votre disposition pour toutes les explications.

Maggio 2018 - Rev. 2

F.A.R.G. srl
28045 Inverio - Novara - Italy
Via C. Battisti n°77
Tel. +39 0322 255193
Fax. +39 0322 259487
www.farg.it - infof@farg.it

Azienda certificata ISO 9001:2015



Conforme alla norma
EN 1567

A.C.S

Attestation de conformité sanitaire



ART. 505

Riduttore di pressione
con bocchettoni M.M.
e sede inox

1/2" G - 3/4" G - 1" G
1" 1/4 G - 1" 1/2 G - 2" G

DN15 - DN20 - DN25 - DN32 - DN40 - DN50



I ISTRUZIONI E NORME DI UTILIZZO

Il riduttore di pressione M.M. è indicato particolarmente in impianti, sia civili che industriali, in cui si richiedano portate medio-alte, con la garanzia, inoltre, della sede di tenuta in acciaio inossidabile.

Al momento del montaggio sull'impianto assicurarsi che il senso del flusso d'acqua coincida con il senso della freccia stampata sul corpo del riduttore.

Gli attacchi per il collegamento all'impianto sono a bocchettone maschi, filettati secondo la norma ISO 228/1. Due attacchi da 1/4" G, posti sul corpo, permettono il collegamento di un manometro di controllo.

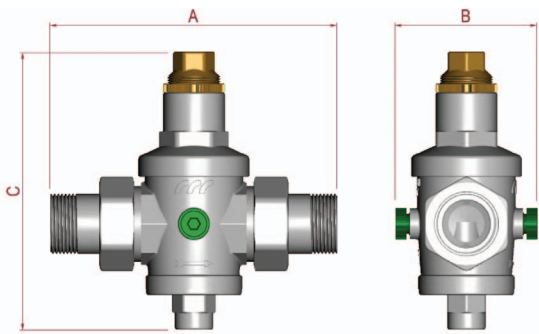
GB USER'S INSTRUCTIONS AND STANDARDS

M.M. pressure reducing valve is particularly indicated in both civil as well as industrial installations where medium-high flows are required, with the guarantee of the stainless steel tightness seat. Check at the moment of assembling on the plant that the water flow direction coincides with the arrow direction pressed on the body of the pressure reducing valve. The pipe unions for the connection to the hydraulic plant are external threaded in compliance with the ISO 228/1 standard. On the body of the pressure reducing valve there are two 1/4" G threads for the connection of a pressure gauge.

F INSTRUCTIONS ET NORMES D'UTILISATION

Le réducteur de pression M.M. est indiqué particulièrement dans des installations, domestiques ou industrielles, nécessitant des débits moyennes ou hautes, avec la garantie du siège en acier inoxydable. Lors du montage sur l'installation, s'assurer que le sens du flux de l'eau corresponde avec le sens de la flèche imprimée sur le corps du réducteur.

Les attaques pour la connexion à l'installation sont avec raccord union fileté extérieurement selon la norme ISO 228/1. Deux attaques filetés 1/4" G sur le corps permettent la connexion d'un manomètre de contrôle.



MISURE DI INGOMBRO OVERALL DIMENSIONS MESURES D'ENCOMBREMENT

1/2" G:	A=125	B=68	C=128
3/4" G:	A=138	B=68	C=128
1" G:	A=160	B=80	C=160
1" 1/4 G:	A=175	B=80	C=210
1" 1/2 G:	A=185	B=85	C=210
2" G:	A=215	B=90	C=240

Italiano

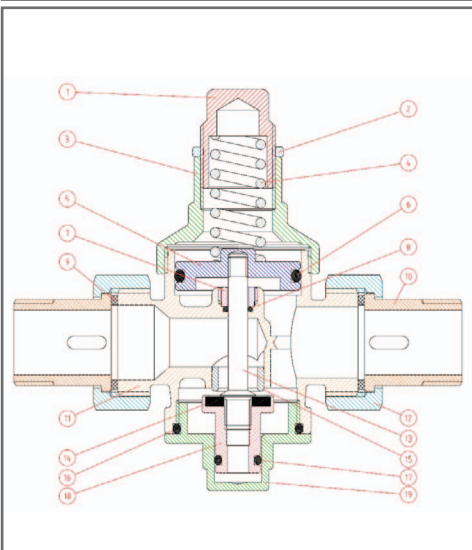
N° DESCRIZIONE	MATERIALE
1 SPINGIMOLLA	CW 617N UNI EN 12165
2 GHIERA DI SERRAGGIO	CW 614N UNI EN 12164
3 CAPPUCIO	CW 617N UNI EN 12165
4 MOLLA	C72 DIN 17223-84
5 PIATTELLO	CW 614N UNI EN 12164
6 ANELLO DI TENUTA OR	EPDM
7 VITE PER OR	CW 614N UNI EN 12164
8 ANELLO DI TENUTA OR	EPDM
9 GUARNIZIONE	FASIT 202
10 CODOLO	CW 617N UNI EN 12165
11 CORPO	CW 617N UNI EN 12165
12 GHIERA PER CODOLO	CW 617N UNI EN 12165
13 ASTA	CW 614N UNI EN 12164
14 GUARNIZIONE	EPDM
15 SEDE	AISI 304
16 ANELLO DI TENUTA OR	EPDM
17 ANELLO DI TENUTA OR	EPDM
18 VALVOLA	CW 614N UNI EN 12164
19 TAPPO INFERIORE	CW 617N UNI EN 12165

English

N° DESCRIPTION	MATERIAL
1 PUSH SPRING	CW 617N UNI EN 12165
2 LOCK NUT	CW 614N UNI EN 12164
3 CAP	CW 617N UNI EN 12165
4 SPRING	C72 DIN 17223-84
5 DISK	CW 614N UNI EN 12164
6 O-RING	EPDM
7 SCREW FOR O-RING	CW 614N UNI EN 12164
8 O-RING	EPDM
9 GASKET	FASIT 202
10 TANG	CW 617N UNI EN 12165
11 BODY	CW 617N UNI EN 12165
12 NUT FOR TANG	CW 617N UNI EN 12165
13 ROD	CW 614N UNI EN 12164
14 GASKET	EPDM
15 SEAT	AISI 304
16 O-RING	EPDM
17 O-RING	EPDM
18 VALVE	CW 614N UNI EN 12164
19 LOWER STOPPER	CW 617N UNI EN 12165

Français

N° DESCRIPTION	MATÉRIEL
1 REGULTEUR	CW 617N UNI EN 12165
2 VIROLE DE SERRAGE	CW 614N UNI EN 12164
3 CAPUCHON	CW 617N UNI EN 12165
4 RESSORT	C72 DIN 17223-84
5 PLATEAU	CW 614N UNI EN 12164
6 O-RING	EPDM
7 VIS POUR O-RING	CW 614N UNI EN 12164
8 O-RING	EPDM
9 JOINT	FASIT 202
10 RACCORD	CW 617N UNI EN 12165
11 CORPS	CW 617N UNI EN 12165
12 VIROLE POUR RACCORD	CW 617N UNI EN 12165
13 TIGE	CW 614N UNI EN 12164
14 JOINT	EPDM
15 SIEGE	AISI 304
16 O-RING	EPDM
17 O-RING	EPDM
18 SOUPEPE	CW 614N UNI EN 12164
19 BOUCHON INFERIEUR	CW 617N UNI EN 12165



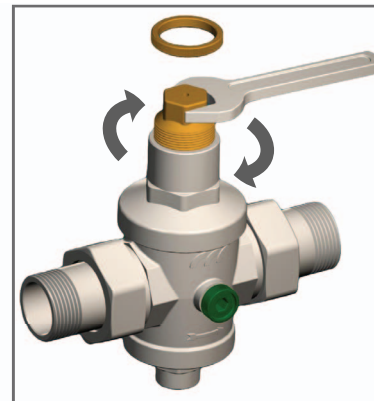
I REGOLAZIONE

Il Riduttore di pressione M.M. viene collaudato e tarato ad una pressione di uscita di 3 bar. Per variare tale pressione occorre allentare la ghiera di serraggio posta nella parte superiore e mediante apposita chiave ruotare lo spingimolla in senso orario per incrementarla, in senso contrario per ridurla. A regolazione ultimata serrare la ghiera.

- **Pressione massima d'esercizio consigliata:** 25 bar
- **Campo di regolazione pressione in uscita:** da 1/2" a 1" = 0,5 – 6 bar \ da 1" 1/4 a 2" = 1 – 6 bar
- **Temperatura massima di utilizzo:** 120°C

GB REGULATION

M.M. pressure reducing valve is tested and calibrated to an exit pressure of 3 bar. In order to modify such pressure, it is necessary to unloose the lock nut situated on the upper part and, with a spanner, turn the push spring clockwise to increase the pressure, anticlockwise to reduce it. When the regulation is adjusted it is necessary to tighten up the lock nut.



- **Maximum recommended working pressure:** 25 bar
- **Outflow pressure adjustment field:** from 1/2" to 1" = 0,5 – 6 bar
from 1" 1/4 to 2" = 1 – 6 bar
- **Maximum using temperature:** 120°C

F RÉGLAGE

Le réducteur de pression M.M. est contrôlé et étalonné à une pression de sortie de 3 bar. Afin de modifier la pression de sortie, desserrer la virole de serrage située sur la partie supérieure et avec une clef tourner le régulateur pour ressort dans le sens des aiguilles d'une montre pour l'augmenter, et en sens contraire pour la diminuer. Après le réglage, visser la virole de serrage.

- **Pression maximale conseillée:** 25 bar
- **Champ de réglage en sortie:** de 1/2" à 1" = 0,5 – 6bar
de 1" 1/4 à 2" = 1 – 6 bar
- **Température maximale d'utilisation:** 120° C

I SUGGERIMENTI

- In caso di installazione in prossimità di un boiler, il surriscaldamento dell'acqua comporta un incremento di pressione a valle del riduttore. Quest'ultimo trovandosi nella corretta posizione di chiusura non permette a tale pressione di sfogarsi. E' necessario installare un vaso di espansione tra il riduttore e il boiler per assorbire l'incremento di pressione, così come stabilisce la normativa europea EN12828, relativa alla progettazione degli impianti di riscaldamento dell'acqua.

- In edifici con molti piani è consigliabile installare un riduttore per ogni piano, piuttosto che un unico alla base dell'edificio. Si fa notare che il fluido perde circa 1 bar ogni 10 metri di altezza (circa 3 piani).

- Piccole impurità presenti nell'impianto, posandosi sulla sede, possono influenzare il buon funzionamento del riduttore. Per questo motivo si consiglia sempre di installare un filtro a monte dell'impianto non dimenticandosi di provvedere all'ordinaria manutenzione.

GB SUGGESTIONS

- Heating of the water, caused by the water heater, is able to increase the pressure downstream on the pressure reducing valve, because the water expands. In this situation the valve is correctly closed and it doesn't allow this pressure to vent. It is necessary to install an expansion vessel between the pressure reducing valve and the water heater to absorb the pressure increase as well as establish the european norm EN12828 relating on the planning of water heating system.

- In a building with many floors is better to install a pressure reducing valve for each floor than to install one at the base of the building. Water loses approximately 1 bar every 10 meter of height (more or less 3 floors).

- Presence of impurities on the seat, causing malfunction with the increase of the exit pressure. For this reason we always suggest to install a filter before the pressure reducing valve, and don't forget to carry-out the usual maintenance.

F SUGGESTIONS

- Dans le cas d'installations près d'une chaudière, une surchauffe de l'eau implique une augmentation de la pression en aval du réducteur. Ce dernier étant dans la position correcte de la clôture ne permet pas cette pression à évent. Il est nécessaire d'installer un vase d'expansion entre le réducteur et la chaudière pour absorber l'augmentation de la pression, ainsi décrète la norme européenne EN12828, relatives à les installations de chauffage de l'eau.

- Dans les bâtiments avec de nombreux plans est recommandé d'installer un réducteur à chaque étage plutôt qu'un seul à la base de la construction. Il est à noter que le fluide perd environ 1 bar chaque 10 mètres de hauteur (environ 3 étages).

- Petites impuretés qui peuvent déposer sur le siège, agissent sur le bon fonctionnement du réducteur. Pour cette raison, nous recommandons toujours d'installer un filtre en amont du réducteur et ne pas oublier de s'assurer l'entretien ordinaire.